

QUANTUM

ВИДЕОДОМОФОН

Инструкция по эксплуатации



QM-436C

-
- Благодарим за покупку нашей продукции.
 - В продукцию могут вноситься изменения без предварительного уведомления.
 - Компания не несет ответственности за возможные последствия, вызванные неправильной эксплуатацией оборудования.
 - Пожалуйста, внимательно ознакомьтесь с данной инструкцией (в частности, с мерами предосторожности) перед началом использования оборудования, а также действуйте согласно инструкции, для надлежащей эксплуатации продукции.

Содержание

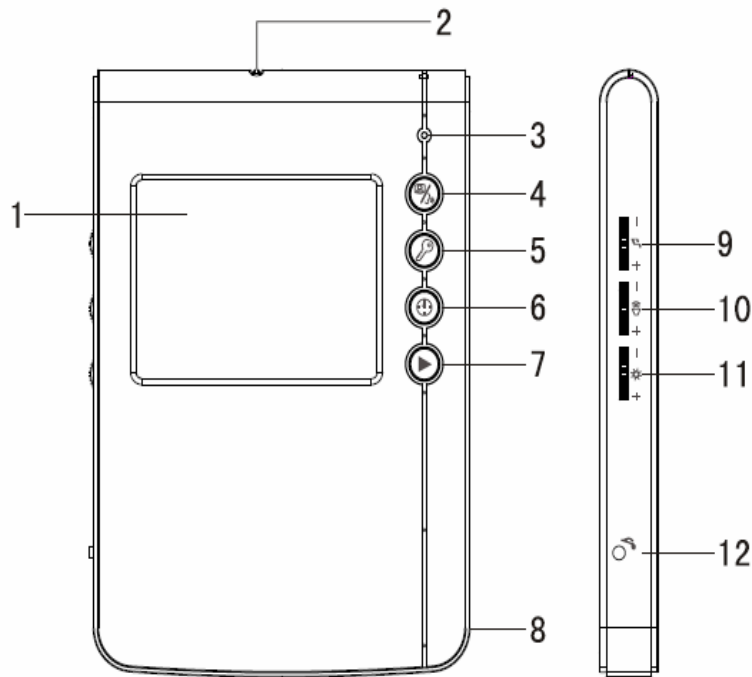
1. Меры предосторожности.....	3
2. Название компонентов и их функции.....	4
3. Комплектация.....	5
4. Установка.....	6
5. Принцип работы.....	8
6. Спецификация.....	9

1. Меры предосторожности.

Во избежание чрезвычайных ситуаций, пожалуйста, следуйте данной инструкции:

1. Не рекомендуется одновременно вставлять несколько вилок в розетку, это может вызвать перегрев и привести к возгоранию.
2. Не следует подключать к другим устройствам, пока прибор включен, это может стать причиной поломки.
3. Не следует перегибать шнур, и ставить на него тяжелые предметы. Это может привести к возгоранию.
4. При необходимости произведите очистку поверхности устройства. Не используйте воду, разжижающие вещества, или моющие средства. Во избежание поломки или замыкания, используйте мягкую, сухую ткань.
5. Не устанавливайте устройство в помещении с повышенной влажностью, это может привести к замыканию и пожару.
6. Аккуратно вытаскивайте кабель из розетки, в противном случае, Вы можете его повредить, что может стать причиной пожара.
7. Не отсоединяйте прибор от розетки влажными руками, Вас может ударить электрическим током.
8. Не следует разбирать, ремонтировать либо заниматься самостоятельной модификацией устройства. В результате некорректной работы устройства, это может привести к пожару либо замыканию.
9. Не подключайте к сети, если розетка и вилка имеют разные размеры, это может стать причиной замыкания или пожара.
10. Убедитесь, что на поверхности устройства отсутствует пыль либо иные посторонние вещества.
11. Не допускайте попадание посторонних веществ внутрь устройства, это может стать причиной поломки.
12. Не следует ставить на устройство тяжелые предметы, это может стать причиной поломки.
13. Не разбирайте прибор, и не подвергайте его физическому воздействию.
14. Не подвергайте прибор попаданию прямых солнечных лучей, либо воздействию нагревательных приборов во время установки.
15. Устройство следует устанавливать в помещении, в устойчивом положении, в противном случае оно может функционировать некорректно.
16. Отсоединяйте питание, если не планируете пользоваться прибором в течение длительного времени.
17. Если из прибора слышны посторонние шумы, немедленно отсоедините его от питания и позвоните в службу поддержки.

2. Название компонентов и их функции.

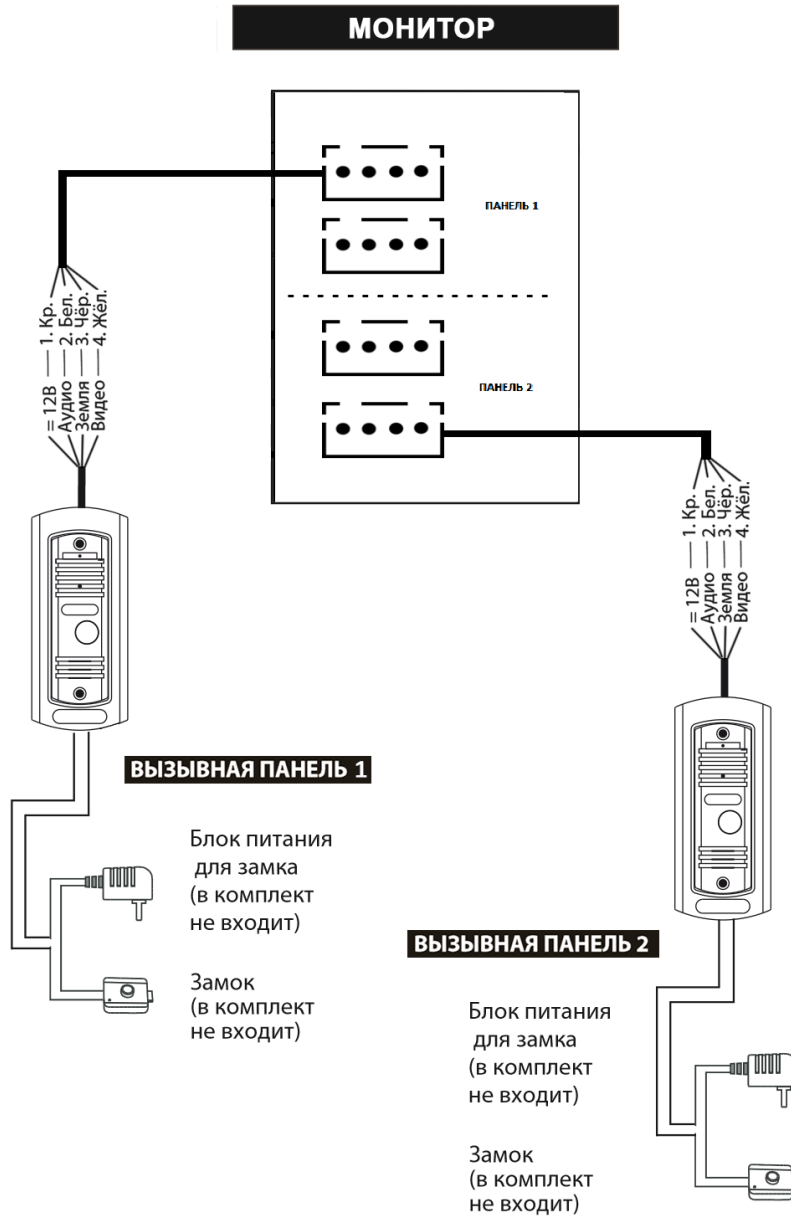


№	НАЗВАНИЕ	ОПИСАНИЕ
1	ЖК-дисплей	ЖК-дисплей для отображения видео.
2	Индикатор	Индикатор вызова синий цвет 1 панель/зеленый цвет 2 панель
3	Микрофон	Микрофон для общения с посетителем.
4	Кнопка 	Кнопка для начала/завершения разговора с посетителем при вызове с панели и для просмотра видео и переключения на 2-ую вызывную панель, если она подключена.
5	Кнопка 	Кнопка для открытия замка, подключенного к вызывной панели.
6	Кнопка 	Настройка языка, времени и даты и удаление фото
7	Кнопка 	Кнопка для просмотра фото
8	Динамик	Динамик для воспроизведения звука.
9	Регулятор Громкости вызова 	Регулировка громкости сигнала вызова.
10	Регулятор Громкости разговора 	Регулировка громкости разговора.
11	Регулятор яркости 	Регулировка яркости изображения.
12	Кнопка выбора мелодий 	Выбор мелодий звонка.

3.Комплектация.

	<p>Монитор</p>	<p>1 шт.</p>
	<p>Инструкция по эксплуатации</p>	<p>1 шт.</p>
	<p>Кронштейн</p>	<p>1 шт.</p>
	<p>Дюбель</p>	<p>3 шт.</p>
	<p>Силикагель</p>	<p>1 шт.</p>
	<p>Шуруп</p>	<p>3 шт.</p>
	<p>Пин коннектор (красный/желтый/черный/белый)</p>	<p>4 шт.</p>

4. Установка

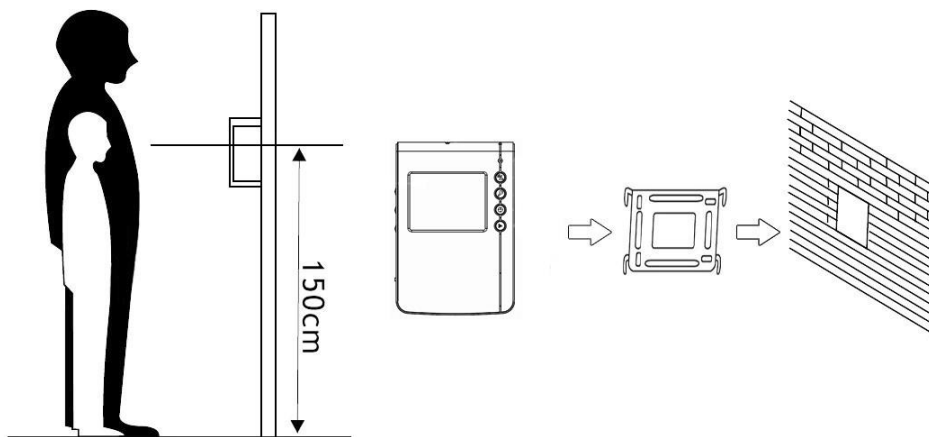


1. Для подключения монитора к вызывной панели рекомендуется использовать специализированные кабели, предназначенные для работы в системах видеонаблюдения. В случае если у Вас нет специализированного кабеля, Вы можете использовать следующие варианты:

Вариант А: Если расстояние от монитора до двери составляет менее 30м, используйте коаксиальный кабель РК 75-2-13 (или его аналог для передачи видео) и слаботочный кабель 2 х 0,4 мм².


Вариант Б: Если расстояние превышает 30м, используйте коаксиальный кабель для видео RG6 и силовой 2*0,75мм².

2. Определите месторасположение монитора на стене. Оптимальный вариант расположения - 1.5 ~ 1.6 метра над уровнем пола.
















3. Убедитесь в том, что устройство обесточено на момент установки
4. Установите кронштейн на стену.
5. Соедините провода согласно выбранной ранее схеме соединения. Пожалуйста, обратите внимание на следующие моменты при подключении:

Подключение одной вызывной панели:

Если Вы используете только одну вызывную панель, то подключать её необходимо к разъему панель 1 . Если Вы подключите её к разъему панель 2, то при нажатии кнопки  будет отображаться черный экран.

6. Закрепите монитор на кронштейне.
7. По завершению установки, подключите питание.

5. Принцип работы.

- 1. Ответ на входящий звонок.** Когда кто-либо нажимает на звонок, монитор сразу же издает звуковой сигнал. Нажмите  для ответа на звонок. Время разговора с посетителем может длиться не более 90 сек. Повторное нажатие кнопки  вернет монитор в режим ожидания. Во время входящего вызова или разговора нажмите кнопку , чтобы открыть дверь. Монитор переходит обратно в режим ожидания, если на звонок никто не ответил.
- 2. Режим наблюдения.** В режиме ожидания нажмите кнопку , чтобы получить доступ к обзору. Повторное нажатие кнопки, позволит Вам переключиться на второй видеоканал. Нажатие, и удерживание кнопки в течение 3-5 секунд, переведет монитор в режим постоянного наблюдения. Для выхода из данного режима быстро дважды нажмите кнопку .
- 3. Режим записи фото.** Монитор автоматически будет делать фото при каждом вызове с вызывной панели. Для просмотра фото нужно нажать кнопку . Нажимая на кнопки  и  Вы можете просмотреть архив фотографий.
- 4. Настройка языка, даты и времени).** Нажмите кнопку , чтобы попасть в меню для настройки времени и даты, языка и удаления архива с фото. Кнопкой  Вы можете выбирать в меню необходимый раздел, а кнопками  и  можно вносить изменения в раздел. Повторное нажатие на кнопку  позволит Вам выйти из режима настроек.
- 5. Настройка громкости/яркости.** На правой боковой стороне монитора расположены регуляторы для изменения настроек громкости вызова, громкости динамика, яркости экрана.

6. Спецификация.

No.	Наименование	Характеристики
1	Рабочее напряжение	DC13.5V, 50-60Hz
2	Энергопотребление	6 ватт
3	Рабочая температура	от 0°C до +40°C
4	Влажность	0 - 95%
5	Экран	4 дюйма
6	Соединение	4-х жильный кабель
7	Размеры	186 x 129 x 20мм
8	Вес	450г.

Для Ваших заметок:

www.quantum.su

