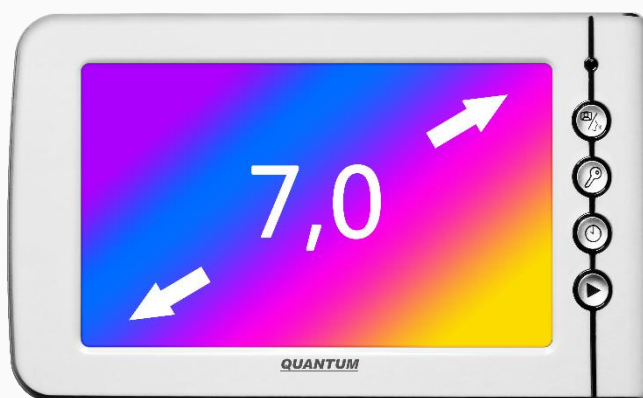


QUANTUM

ВИДЕОДОМОФОН

Инструкция по эксплуатации



QM-740C

- Благодарим за покупку нашей продукции.
- В продукцию могут вноситься изменения без предварительного уведомления.
- Компания не несет ответственности за возможные последствия, вызванные неправильной эксплуатацией оборудования.
- Пожалуйста, внимательно ознакомьтесь с данной инструкцией (в частности, с мерами предосторожности) перед началом использования оборудования, а также действуйте согласно инструкции, для надлежащей эксплуатации продукции.

Содержание

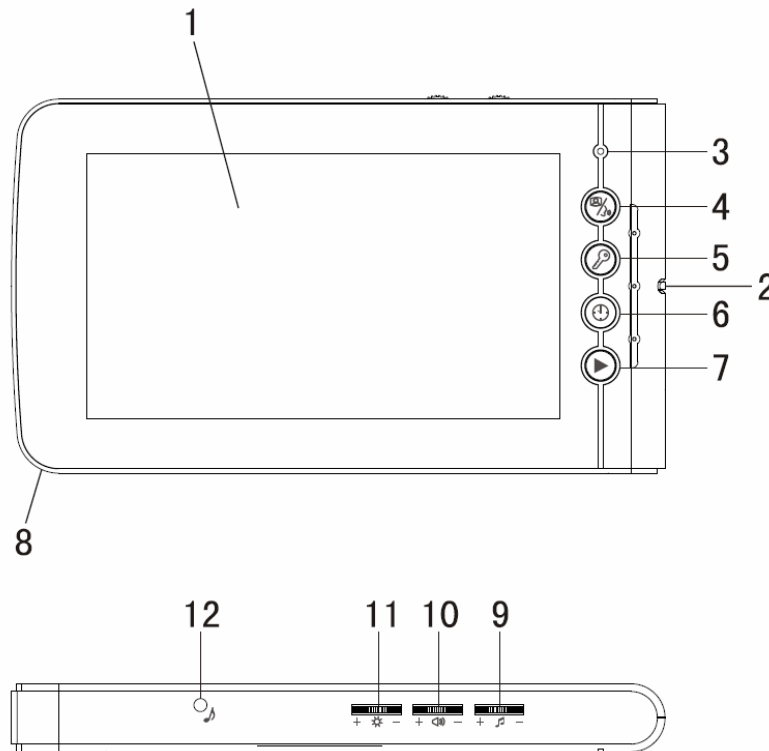
1. Меры предосторожности.....	3
2. Название компонентов и их функции.....	4
3. Комплектация.....	5
4. Установка.....	6
5. Принцип работы.....	8
6. Спецификация.....	9

1. Меры предосторожности.

Во избежание чрезвычайных ситуаций, пожалуйста, следуйте данной инструкции:

- 1.** Не рекомендуется одновременно вставлять несколько вилок в розетку, это может вызвать перегрев и привести к возгоранию.
- 2.** Не следует подключать к другим устройствам, пока прибор включен, это может стать причиной поломки.
- 3.** Не следует перегибать шнур, и ставить на него тяжелые предметы. Это может привести к возгоранию.
- 4.** При необходимости произведите очистку поверхности устройства. Не используйте воду, разжижающие вещества, или моющие средства. Во избежание поломки или замыкания, используйте мягкую, сухую ткань.
- 5.** Не устанавливайте устройство в помещении с повышенной влажностью, это может привести к замыканию и пожару.
- 6.** Аккуратно вытаскивайте кабель из розетки, в противном случае, Вы можете его повредить, что может стать причиной пожара.
- 7.** Не отсоединяйте прибор от розетки влажными руками, Вас может ударить электрическим током.
- 8.** Не следует разбирать, ремонтировать либо заниматься самостоятельной модификацией устройства. В результате некорректной работы устройства, это может привести к пожару либо замыканию.
- 9.** Не подключайте к сети, если розетка и вилка имеют разные размеры, это может стать причиной замыкания или пожара.
- 10.** Убедитесь, что на поверхности устройства отсутствует пыль либо иные посторонние вещества.
- 11.** Не допускайте попадание посторонних веществ внутрь устройства, это может стать причиной поломки.
- 12.** Не следует ставить на устройство тяжелые предметы, это может стать причиной поломки.
- 13.** Не разбирайте прибор, и не подвергайте его физическому воздействию.
- 14.** Не подвергайте прибор попаданию прямых солнечных лучей, либо воздействию нагревательных приборов во время установки.
- 15.** Устройство следует устанавливать в помещении, в устойчивом положении, в противном случае оно может функционировать некорректно.
- 16.** Отсоединяйте питание, если не планируете пользоваться прибором в течение длительного времени.
- 17.** Если из прибора слышны посторонние шумы, немедленно отсоедините его от питания и позвоните в службу поддержки.

2. Название компонентов и их функции.

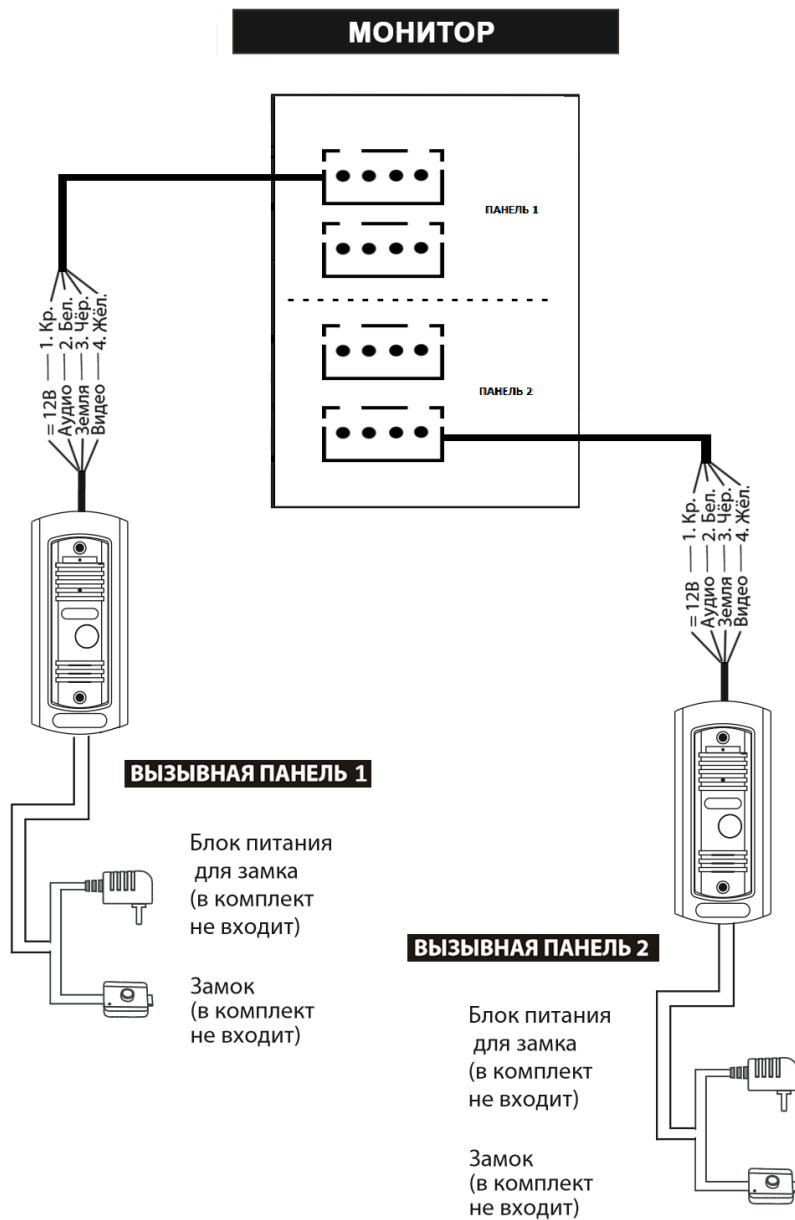


№	НАЗВАНИЕ	ОПИСАНИЕ
1	ЖК-дисплей	ЖК-дисплей для отображения видео.
2	Индикатор	Индикатор вызова синий цвет 1 панель/зеленый цвет 2 панель.
3	Микрофон	Микрофон для общения с посетителем.
4	Кнопка 	Кнопка для начала/завершения разговора с посетителем при вызове с панели и для просмотра видео и переключения на 2-ую вызывную панель, если она подключена.
5	Кнопка 	Кнопка для открытия замка, подключенного к вызывной панели.
6	Кнопка 	Настройка языка, времени и даты и удаление фото.
7	Кнопка 	Кнопка для просмотра фото.
8	Динамик	Динамик для воспроизведения звука.
9	Регулятор Громкости вызова 	Регулировка громкости сигнала вызова.
10	Регулятор Громкости разговора 	Регулировка громкости разговора.
11	Регулятор яркости 	Регулировка яркости изображения.
12	Кнопка выбора мелодий 	Выбор мелодий звонка.

3.Комплектация.

	<p>Монитор</p>	<p>1 шт.</p>
	<p>Инструкция по эксплуатации</p>	<p>1 шт.</p>
	<p>Кронштейн</p>	<p>1 шт.</p>
	<p>Дюбель</p>	<p>3 шт.</p>
	<p>Силикагель</p>	<p>1 шт.</p>
	<p>Шуруп</p>	<p>3 шт.</p>
	<p>Пин коннектор (красный/желтый/черный/белый)</p>	<p>4 шт.</p>

4. Установка

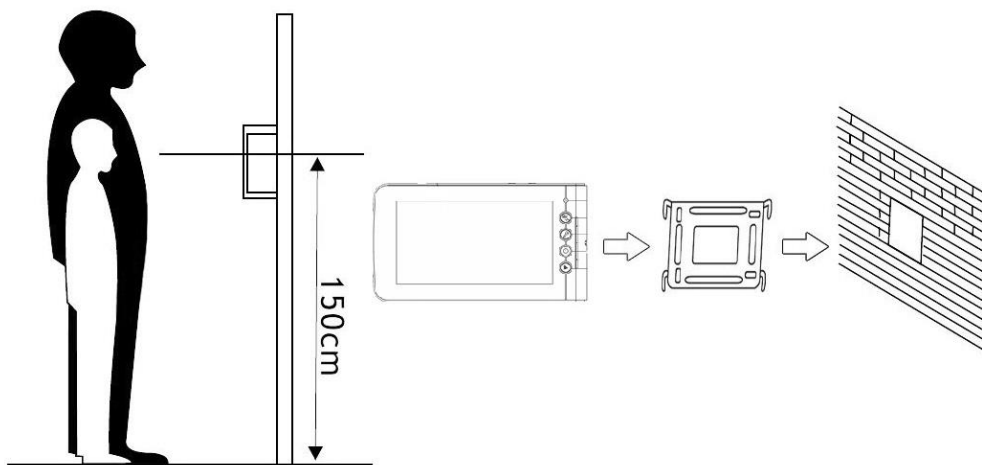


1. Для подключения монитора к вызывной панели рекомендуется использовать специализированные кабели, предназначенные для работы в системах видеонаблюдения. В случае если у Вас нет специализированного кабеля, Вы можете использовать следующие варианты:

Вариант А: Если расстояние от монитора до двери составляет менее 30м, используйте коаксиальный кабель РК 75-2-13 (или его аналог для передачи видео) и слаботочный кабель 2 х 0,4 мм².


Вариант Б: Если расстояние превышает 30м, используйте коаксиальный кабель для видео RG6 и силовой 2*0,75мм².

2. Определите месторасположение монитора на стене. Оптимальный вариант расположения - 1.5 ~ 1.6 метра над уровнем пола.
















3. Убедитесь в том, что устройство обесточено на момент установки
4. Установите кронштейн на стену.
5. Соедините провода согласно выбранной ранее схеме соединения. Пожалуйста, обратите внимание на следующие моменты при подключении:

Подключение одной вызывной панели:

Если Вы используете только одну вызывную панель, то подключать её необходимо к разъему панель 1 . Если Вы подключите её к разъему панель 2, то при нажатии кнопки  будет отображаться черный экран.

6. Закрепите монитор на кронштейне.
7. По завершению установки, подключите питание.

5. Принцип работы.

- 1. Ответ на входящий звонок.** Когда кто-либо нажимает на звонок, монитор сразу же издает звуковой сигнал. Нажмите  для ответа на звонок. Время разговора с посетителем может длиться не более 90 сек. Повторное нажатие кнопки  вернет монитор в режим ожидания. Во время входящего вызова или разговора нажмите кнопку , чтобы открыть дверь. Монитор переходит обратно в режим ожидания, если на звонок никто не ответил.
- 2. Режим наблюдения.** В режиме ожидания нажмите кнопку , чтобы получить доступ к обзору. Повторное нажатие кнопки, позволит Вам переключиться на второй видеоканал. Нажатие, и удерживание кнопки в течение 3-5 секунд, переведет монитор в режим постоянного наблюдения. Для выхода из данного режима быстро дважды нажмите кнопку .
- 3. Режим записи фото.** Монитор автоматически будет делать фото при каждом вызове с вызывной панели. Для просмотра фото нужно нажать кнопку . Нажимая на кнопки  и  Вы можете просмотреть архив фотографий.
- 4. Настройка языка, даты и времени.** Нажмите кнопку , чтобы попасть в меню для настройки времени и даты, языка и удаления архива с фото. Кнопкой  Вы можете выбирать в меню необходимый раздел, а кнопками  и  можно вносить изменения в раздел. Повторное нажатие на кнопку  позволит Вам выйти из режима настроек.
- 5. Настройка громкости/яркости.** На правой боковой стороне монитора расположены регуляторы для изменения настроек громкости вызова, громкости динамика, яркости экрана.

6. Спецификация.

№.	Наименование	Характеристики
1	Рабочее напряжение	DC13.5V, 50-60Hz
2	Энергопотребление	6 ватт
3	Рабочая температура	от 0°C до +40°C
4	Влажность	0 - 95%
5	Экран	7 дюйма
6	Соединение	4-х жильный кабель
7	Размеры	122 x 211 x 22мм
8	Вес	450г.

Для Ваших заметок:

www.quantum.su

